

Set de scule pneumatice 4pcs - set de 32 de piese



Instrucțiuni de utilizare
Traducerea instrucțiunilor originale

PĂSTRAȚI ACEST MANUAL

Acest document conține instrucțiuni de siguranță, instrucțiuni de utilizare și informații privind garanția.

Păstrați documentul împreună cu dovada de cumpărare într-un loc uscat.



AVERTISMENT: Înainte de a utiliza aparatul, citiți acest manual și urmați instrucțiunile pentru o funcționare sigură a aparatului.

IMPORTANTĂ:

După ce ați cumpărat aparatul, citiți acest manual și respectați instrucțiunile pentru o funcționare sigură a aparatului. Păstrați acest document pentru referințe viitoare.

INFORMAȚII OPERAȚIONALE ȘI DE SIGURANȚĂ

Uneltele pneumatice funcționează la diferite presiuni de lucru. Presiunea recomandată pentru majoritatea echipamentelor este de 6 bar.

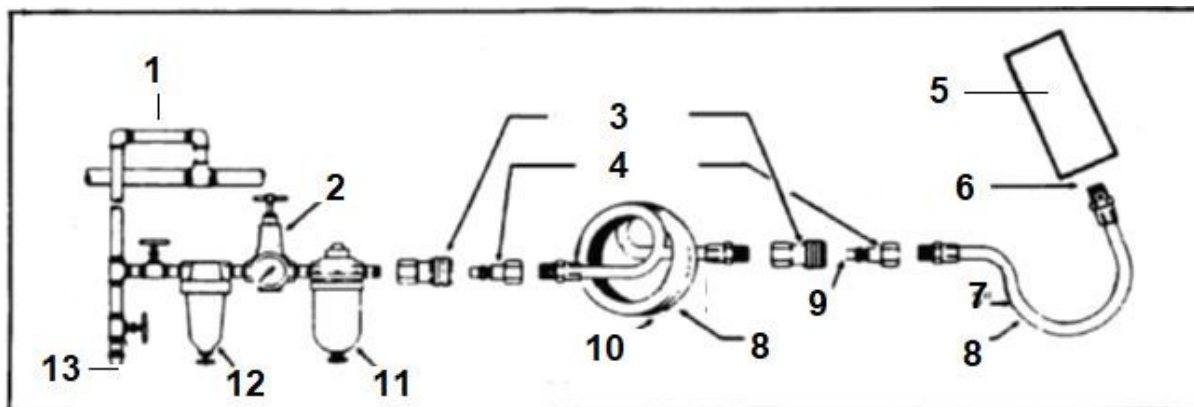
Presiunile mai mari reduc durata de viață a sculei din cauza sarcinilor mari.

Apa din alimentarea cu aer comprimat poate provoca deteriorarea echipamentului. Prin urmare, este necesar să eliminați periodic apa din compresor sau din conducte! Curățați filtrul de aer cel puțin o dată pe săptămână.

Punerea în funcțiune și întreținerea sculelor pneumatice

La fabricarea uneltelor noastre pneumatice, am încercat să proiectăm uneltele pentru a consuma cât mai puțin aer posibil. În anumite circumstanțe, uneltele pneumatice pot funcționa cu un compresor cu o capacitate de aspirație de până la 230 de litri. Performanța ideală este asigurată de un compresor cu o capacitate de aspirație de 300 - 400 de litri. Prin urmare, recomandăm utilizarea compresoarelor din seriile 300/11/40, 400/11/50, 400/11/60, 600/11/60, 600/11/90 și mai mari.

În special, recomandăm utilizarea compresorului 631/10/90, 380 V, 10 bar. Toate uneltele pneumatice pot fi utilizate fără restricții cu acest compresor.



1. Conducte pneumatice 2. Regulator de presiune 3. Regulator de presiune Racorduri 3/8" 4. Capac de capăt 3/8" 5. Unealtă

6. Fără cuplaj rapid direct în mașină 7. Furtun frontal de 3".

8. Conducte pneumatice speciale. Pentru a preveni căderea de presiune, utilizați cea mai scurtă conductă posibilă

**9. Lubrifiați zilnic cu ulei 10. Conducte pneumatice 11. Echipamente de lubrifiere 12. Filtru
13. Îndepărtați apa zilnic**

Înainte de a utiliza uneltele pneumatice, trebuie respectate următoarele informații.

1. Uneltele pneumatice trebuie utilizate numai cu dispozitivul de lubrifiere în funcțiune.
2. Pe compresor trebuie montat un reductor de presiune (toate compresoarele sunt echipate cu un reductor de presiune).
3. Trebuie montat un filtru de apă înainte de instalarea dispozitivului de lubrifiere.
4. Presiunea maximă de funcționare a sculei pneumatice este de 6 bar. Dacă setați supapa de reducere a presiunii peste 6 bar, scula pneumatică poate fi suprasolicitată.
5. Dacă nu utilizați aparatul pentru o perioadă lungă de timp, se recomandă să curățați și să ungeți bine uneltele pneumatice. La repornire, adăugați o cantitate mică de ulei în conectorul sculei pneumatice și apoi puneți în funcțiune mașina cu dispozitivul de lubrifiere pornit. Unele unități permit controlul continuu al vitezei și al puterii. Această reglare se face cu ajutorul șurubului de lângă conexiunea sursei de aer.

CHEIE DE OREZ

Date tehnice

Putere	~0,34 KW
Cuplu maxim de deșurubare	310 Nm
Cuplu maxim de înșurubare	250 Nm
Revoluții	7000 rpm.
Capacitate (dimensiunea maximă a filetului)	M 16
Presiunea maximă admisibilă de funcționare	6 Bar
Nivelul de zgomot	89 db (A)
Nivelul de vibrații	<2,5 m/s ²
Cataramă pătrată	1/2
Consumul de aer	Aproximativ. 6 l/s
Partea interioară recomandată a furtunului	9 mm
Greutate	2,3 kg
Consumul de aer la cuplul maxim	Aproximativ. 350 l/min

Calitatea aerului:

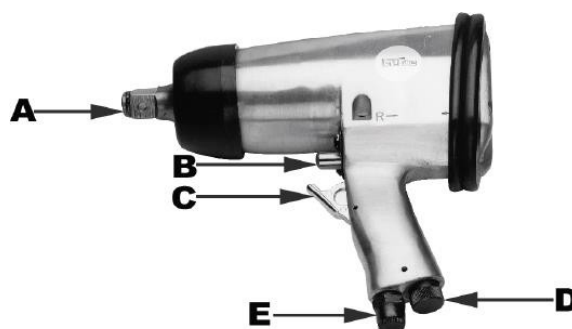
Aerul alimentat la unitate trebuie să fie curat.

Ajustare:

Presiunea de funcționare setată la supapa de reducere a presiunii este de 6 bar.

Descriere

Nu.	Descriere
A	Componenta de blocare a șuruburilor
B	Comutator direcțional
C	Pârghie de eliberare
D	Regulator de aer sau de cuplu
E	Conector pneumatic



Scopul dispozitivului

Aceste unelte pneumatice sunt concepute pentru strângerea și slăbirea șuruburilor pe mașini (de exemplu, pentru montarea anvelopelor, slăbirea șuruburilor șasiului) și pentru diverse lucrări de asamblare și dezasamblare în agricultură.

Aerul este evacuat printr-o ieșire laterală. Instalarea accesoriilor este rapidă și foarte ușoară.

Conectorul pneumatic este echipat cu un cuplaj rapid. Trebuie să aveți grijă la strângerea șuruburilor și piulițelor.

Trebuie respectate următoarele instrucțiuni:

Purtați îmbrăcăminte de protecție adecvată atunci când lucrați cu echipamentul. Trebuie respectate normele de siguranță.

Securitate

Protejați-vă pe dumneavoastră și pe cei din jur prin luarea tuturor măsurilor de prevenire a accidentelor.

- Echipamentul nu trebuie să fie utilizat în alte scopuri decât cele pentru care este destinat.
- Uneltele pneumatice trebuie ținute departe de accesul copiilor.
- Dispozitivul poate fi utilizat numai atunci când utilizatorul este complet concentrat și relaxat.
- Presiunea de funcționare trebuie reglată cu ajutorul supapei de control.
- Nu se utilizează oxigen sau combustibil gazos pentru alimentarea echipamentului.
- Deconectați echipamentul de la alimentarea cu aer comprimat înainte de a efectua reparații.
- Utilizați numai piese de schimb originale.
- Nu permiteți ca unitatea să funcționeze la viteză maximă fără sarcină.
- Purtați îmbrăcăminte de protecție adecvată atunci când folosiți unitatea.

Start

Înșurubați conectorul pneumatic pe racordul (E) și fixați-l cu bandă de teflon. Montați mânerul pe unitate (A). Reglați direcția corectă de rotație pe maneta de comutare (B):

Mutarea înapoi = slăbirea șuruburilor

Mutarea înainte = strângerea șuruburilor

Montați mânerul. Trageți trăgaciul (C). Alimentarea cu aer poate fi reglată cu ajutorul regulatorului de aer (D).

Marcajul 9 = cuplul maxim de strângere (4)

Semnul 0 = cuplu de strângere minim (1) Pentru conectarea alimentării cu aer comprimat se utilizează un furtun de aer flexibil cu cuplaj rapid.

Întreținere

Urmând instrucțiunile de întreținere, veți asigura o durată de viață lungă a aparatului, precum și calitatea produsului și o funcționare fără probleme. Deconectați alimentarea cu aer înainte de a efectua orice operațiune de întreținere. Pentru a asigura o funcționare și o performanță fără probleme, aparatul trebuie curățat zilnic și lubrifiat în mod regulat. În acest scop, folosiți un lubrifiant conceput exclusiv pentru echipamente pneumatice.

a) Utilizarea echipamentelor de lubrifiere

Instalați dispozitivul de lubrifiere în sistemul de conducte al unității, aproape de aceasta (la o distanță de aproximativ 50 cm). Dispozitivul de lubrifiere furnizează cantitatea corectă de lubrifiant. În cazul în care cheia cu impact nu este utilizată pentru o perioadă lungă de timp, aplicați 5-10 picături de ulei pe conectorul pneumatic.

b) Lubrifiere manuală

Dacă cheia cu impact nu este echipată cu un dispozitiv de întreținere sau de lubrifiere, lubrifiați conectorul pneumatic cu 3-5 picături de lubrifiant special înainte de fiecare pornire. Echipamentul pneumatic trebuie depozitat într-o încăpere uscată.

Daltă pneumatică

Nu îndreptați niciodată dispozitivul spre dumneavoastră sau spre alte persoane. Aparatul trebuie să fie conectat la o sursă de aer.

Date tehnice

Fir de conectare	1/4"
Presiunea de funcționare	6 bare
Consumul de aer	350 l/min
Nivelul de putere acustică L _{WAI max.c}	103 dB (A)
Nivelul de zgomot la locul de muncă L _{PAI max.}	93 dB (A)
Nivelul maxim presiune acustică L _{PAI max. 1m}	90 dB (A)
Numărul de greve	3000/min

Întreținere

Întreținerea trebuie efectuată de persoane calificate corespunzător.

Urmând instrucțiunile de întreținere, veți asigura o durată de viață lungă a aparatului, precum și calitatea produsului și o funcționare fără probleme. Deconectați alimentarea cu aer înainte de a efectua orice operațiune de întreținere. Pentru a asigura o funcționare și o performanță fără probleme, aparatul trebuie curățat zilnic și lubrifiat în mod regulat. În acest scop, folosiți un lubrifiant conceput exclusiv pentru echipamente pneumatice.

(a) Utilizarea echipamentelor de lubrifiere

Instalați dispozitivul de lubrifiere în sistemul de conducte al unității, aproape de aceasta (la o distanță de aproximativ 50 cm). Dispozitivul de lubrifiere furnizează cantitatea corectă de lubrifiant. Dacă dălțița nu este utilizată pentru o perioadă lungă de timp, aplicați 5-10 picături de ulei pe conectorul pneumatic.

b) Lubrifierea manuală

Dacă tocătorul nu este echipat cu un dispozitiv de întreținere sau de lubrifiere, lubrifiați conectorul pneumatic cu 3-5 picături de lubrifiant special înainte de fiecare pornire. Echipamentul pneumatic trebuie depozitat într-o încăpere uscată.

Atenție:

Înlocuiți resortul din când în când (1)

Șurubelniță cu clichet

Date tehnice

Viteza de ralanti	160 rpm
Putere	0,272 kw
Cuplu maxim de deșurubare	40 Nm
Capacitate (dimensiunea maximă a filetului)	M8
Presiunea maximă admisibilă de funcționare	6 bare
Emisii de zgomot în conformitate cu DIN 45635 partea 20/09.90	
Nivelul de putere acustică L _{WAI max.c}	103 dB (A)
Nivelul de zgomot la locul de muncă L _{PAI max.}	93 dB (A)
Nivelul maxim de presiune acustică L _{PAI max. 1m}	90 dB (A)
Vibrații în conformitate cu DIN EN 28662 partea 1/01.93 sau E DIN ISO 8662 partea 1/01.93	14,7 m/s ²
Cataramă pătrată	1/2
Consumul de aer	Aproximativ. 310 l/min
Partea interioară recomandată a furtunului	6 mm
Greutate	1,24 kg

Calitatea aerului:

Aerul alimentat la unitate trebuie să fie curat.


Capacitate compresor: capacitate: 180 l/min. Echivalent 1,5 kW

Reglare:

Presiunea de funcționare setată la supapa de reducere a presiunii este de 6 bar.

Construcții

Nu.	Descriere
040	Pârghie de eliberare
170	Conducere
390	Schimbarea direcției
430	Conector pneumatic



Scopul dispozitivului

Această unealtă pneumatică este concepută pentru strângerea și slăbirea șuruburilor de pe mașini și pentru diverse lucrări de asamblare și dezasamblare în agricultură.

Aerul este evacuat prin ieșirea din față. Dispozitivul este ideal pentru lucrul în locuri greu accesibile.

Instalarea accesoriilor este rapidă și foarte ușoară. Conectorul pneumatic este echipat cu un cuplaj rapid. Trebuie să aveți grijă la strângerea șuruburilor și piulițelor.

Securitate

Protejați-vă pe dumneavoastră și pe cei din jur prin luarea tuturor măsurilor de prevenire a accidentelor.

- Aparatul nu trebuie să fie utilizat în alte scopuri decât cele pentru care este destinat.
- Este interzis să atingeți părțile mobile ale echipamentului.
- Uneltele pneumatice trebuie ținute departe de accesul copiilor.
- Dispozitivul trebuie utilizat numai atunci când utilizatorul este complet concentrat și relaxat.
- Presiunea de funcționare trebuie reglată cu ajutorul supapei de control.
- Nu se utilizează oxigen sau combustibil gazos pentru alimentarea echipamentului.
- Deconectați echipamentul de la alimentarea cu aer comprimat înainte de a efectua reparații.
- Utilizați numai piese de schimb originale.
- Nu permiteți ca unitatea să funcționeze la viteză maximă fără sarcină.
- Purtați îmbrăcăminte de protecție adecvată atunci când folosiți unitatea.

Start

Cuplajul (430) trebuie să fie înșurubat pe racordul de reducere. În acest scop, ar trebui să se utilizeze o cheie inelară sau o cheie tubulară. Notă: filetul trebuie fixat cu bandă de teflon.

Puneți mânerul pe unitate (170). Conectați furtunul de aer la racord cu ajutorul cuplei rapide. Montați mânerul pe șurub. Reglați direcția de rotație dorită pe maneta de comandă (390) și pe maneta de eliberare (040).

Întreținerea trebuie efectuată de persoane calificate corespunzător.

Urmând instrucțiunile de întreținere, veți asigura o durată de viață lungă a aparatului, precum și calitatea produsului și o funcționare fără probleme. Deconectați alimentarea cu aer înainte de a efectua orice operațiune de întreținere. Pentru a asigura o funcționare și o performanță fără probleme, aparatul trebuie curățat zilnic și lubrifiat în mod regulat. În acest scop, folosiți un lubrifiant conceput exclusiv pentru echipamente pneumatice.

a) Utilizarea echipamentelor de lubrifiere

Instalați dispozitivul de lubrifiere în sistemul de conducte al unității, aproape de aceasta (la o distanță de aproximativ 50 cm). Dispozitivul de lubrifiere furnizează cantitatea corectă de lubrifiant. Dacă șurubelnița cu clichet nu este utilizată pentru o perioadă lungă de timp, aplicați 5-10 picături de ulei pe conectorul pneumatic.

b) Lubrifiere manuală

În cazul în care șurubelnița cu clichet nu este echipată cu un dispozitiv de întreținere sau de lubrifiere, lubrifiați conectorul pneumatic cu 3-5 picături de lubrifian special înainte de fiecare pornire. Echipamentul pneumatic trebuie depozitat într-o încăpere uscată.

Polizor pneumatic

Nu îndreptați niciodată dispozitivul spre dumneavoastră sau spre alte persoane. Aparatul trebuie să fie conectat la o sursă de aer.

Date tehnice

Cataramă pătrată	1/4"
Presiunea de funcționare	6 bare
Consumul de aer	Aproximativ. 350 l/min
Nivelul de putere acustică L WAI max.c	103 dB (A)
Nivelul de zgomot la locul de muncă L PAI max.	93 dB (A)
Nivelul maxim de presiune acustică L PAI max. 1m	90 dB (A)
Număr de rotații	22 000 rpm.

Întreținere

Întreținerea trebuie efectuată de persoane calificate corespunzător.

Urmând instrucțiunile de întreținere, veți asigura o durată de viață lungă a aparatului, precum și calitatea produsului și o funcționare fără probleme. Deconectați alimentarea cu aer înainte de a efectua orice operațiune de întreținere. Pentru a asigura o funcționare și o performanță fără probleme, aparatul trebuie curățat zilnic și lubrifiat în mod regulat. În acest scop, folosiți un lubrifian conceput exclusiv pentru echipamente pneumatice.

a) Utilizarea echipamentelor de lubrifiere

Instalați dispozitivul de lubrifiere în sistemul de conducte al unității, aproape de aceasta (la o distanță de aproximativ 50 cm). Dispozitivul de lubrifiere furnizează cantitatea corectă de lubrifian. Dacă polizorul nu este utilizat pentru o perioadă lungă de timp, aplicați 5-10 picături de ulei pe conectorul pneumatic.

b) Lubrifiere manuală

Dacă polizorul nu este echipat cu un dispozitiv de întreținere sau de lubrifiere, lubrifiați conectorul pneumatic cu 3-5 picături de lubrifian special înainte de fiecare pornire. Echipamentul pneumatic trebuie depozitat într-o încăpere uscată.

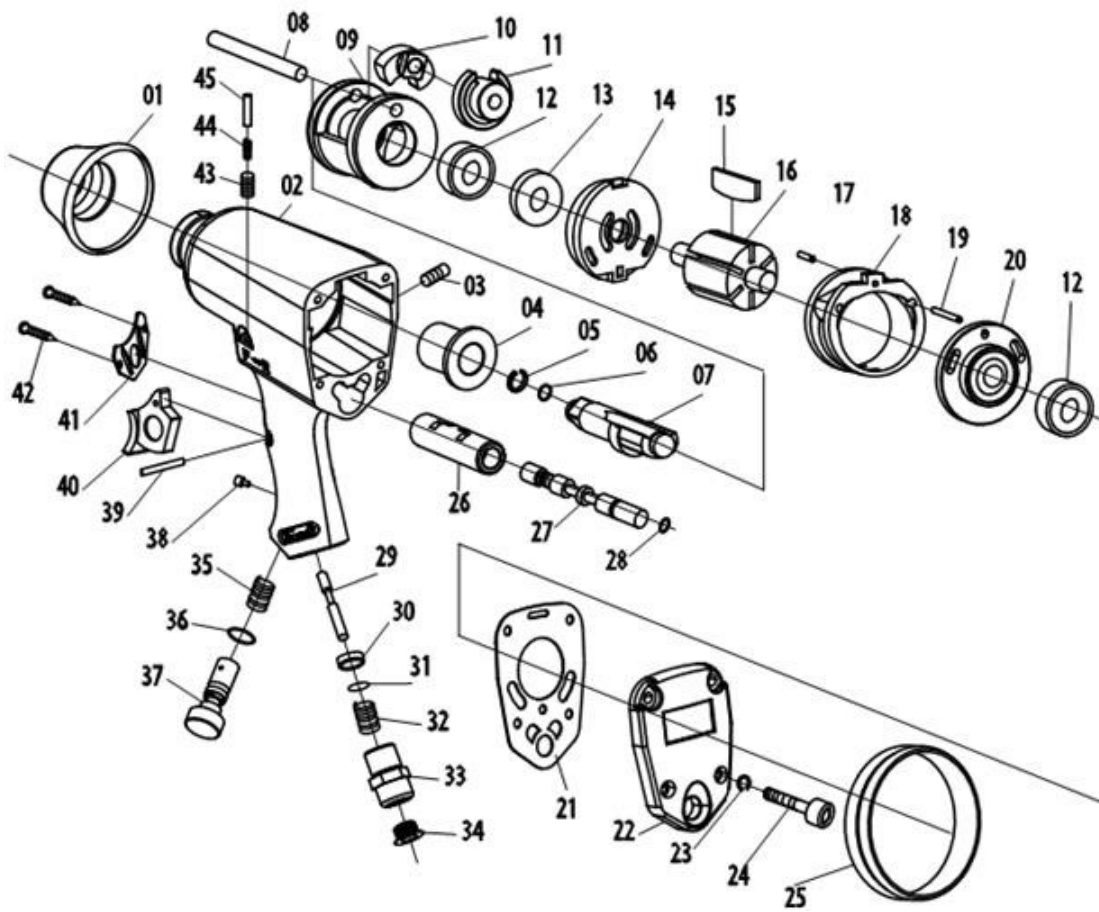
Protecția mediului



Produsele electrice nu trebuie aruncate împreună cu deșeurile menajere. Acestea trebuie eliminate în instalații de reciclare desemnate.

Pentru informații privind modul de eliminare a aparatelor electrice, contactați autoritățile locale.

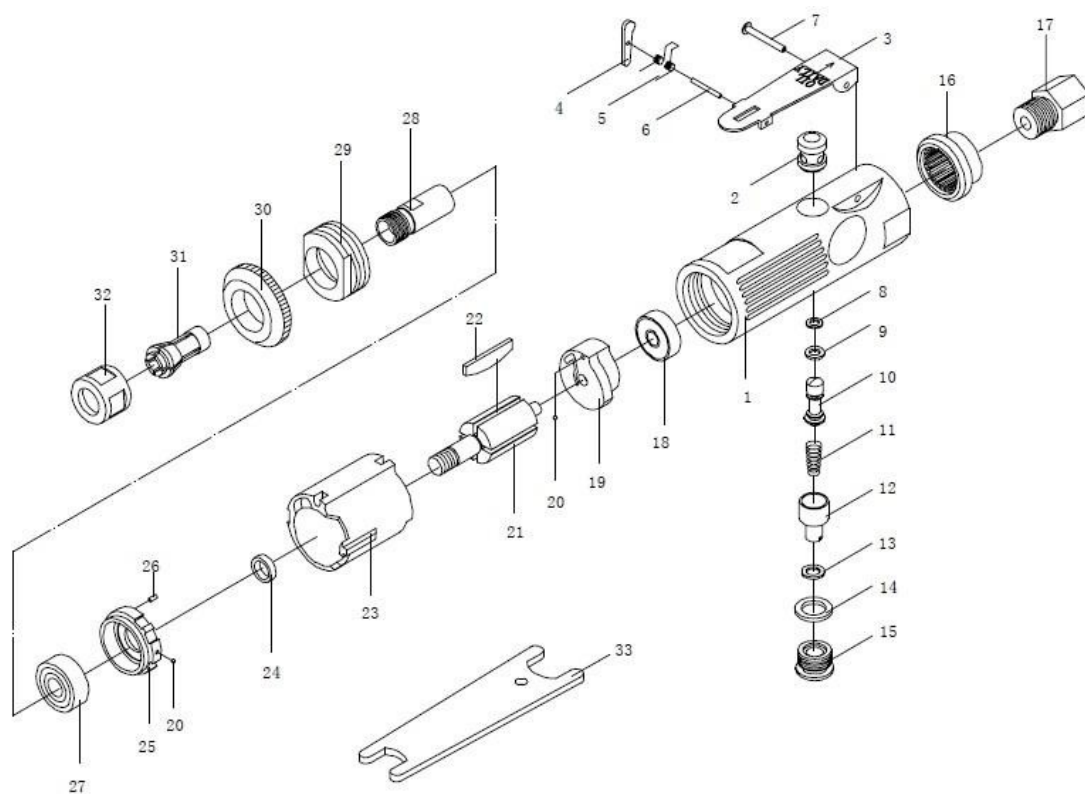
LX-2060 lista de piese și design



NR	DESCRIERE	NR	DESCRIERE	NR	DESCRIERE
01	Cauciuc de protecție	16	Rotor	31	Componenta facilități
02	Corp	17	Componenta facilități	32	Primăvara
03	Șurub	18	Role	33	Dop de admisie aer
04	Cazul	19	Șurub	34	Copertă
05	Inel	20	Placă	35	Primăvara
06	o-ring	21	Sigiliu	36	o-ring
07	Componenta facilități	22	Coperta din spate	37	Regulator de aer
08	Componenta facilități	23	Pad	38	Șurub

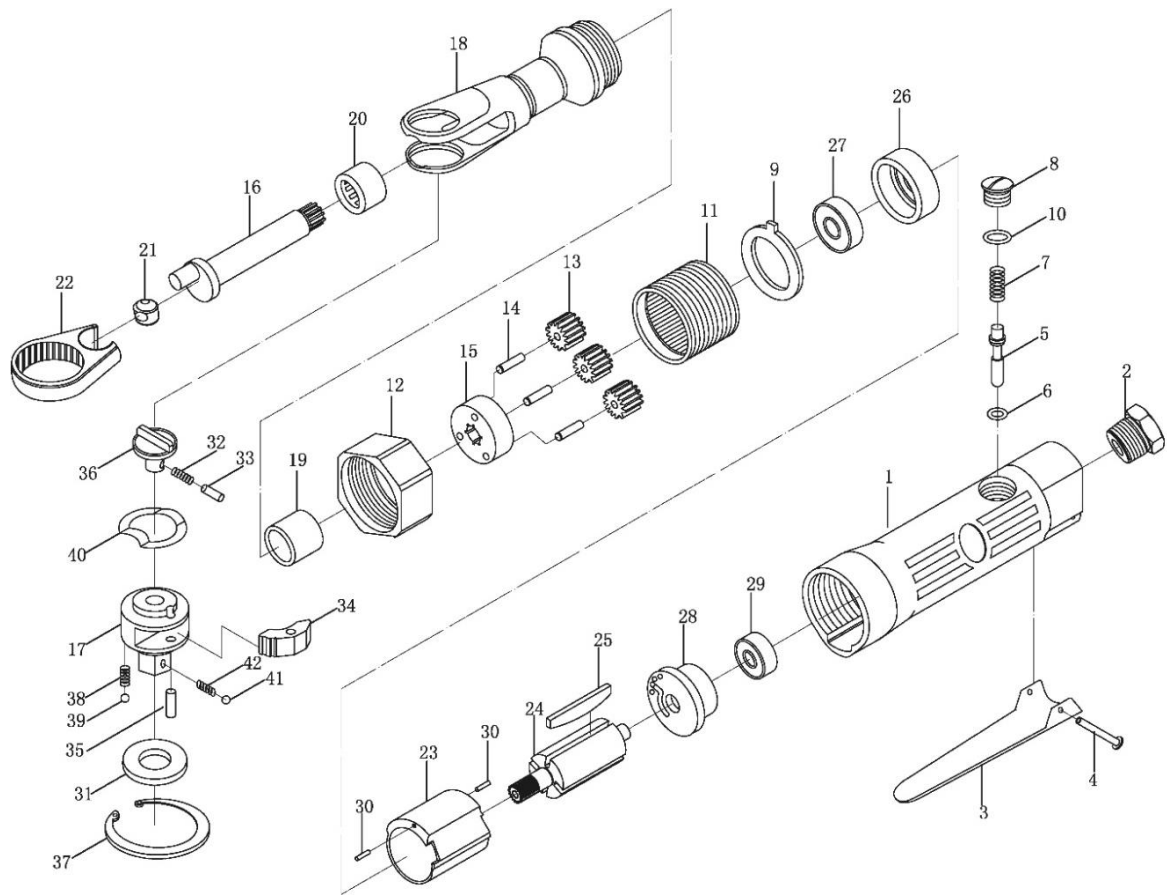
09	Componenta facilități	24	Șurub	39	Componenta facilități
10	Componenta facilități	25	Cauciuc de protecție	40	Drenaj
11	Componenta facilități	26	Cazul	41	Copertă
12	Rulmentul	27	Supapă	42	Șurub
13	Sigiliu	28	o-ring	43	Șurub
14	Placă	29	Componenta facilități	44	Primăvara
15	Lamă de rotor	30	Pad	45	Componenta facilități

LX-1020 lista de piese și design



NR	DESCRIERE	NR	DESCRIERE	NR	DESCRIERE
01	Corp	02	Componenta facilități	03	Drenaj
04	Pârghie	05	Primăvara	06	Componenta facilități
07	Componenta facilități	08	o-ring	09	o-ring
10	Componenta facilități	11	Primăvara	12	Regulator de aer
13	o-ring	14	o-ring	15	Dop de închidere
16	Copertă	17	Alimentarea cu aer	18	Rulmentul
19	Placă	20	Componenta facilități	21	Rotor
22	Pală de rotor	23	Role	24	Cazul
25	Panoul frontal	26	Componenta facilități	27	Rulmentul
28	Componenta facilități	29	Componenta facilități	30	Copertă
31	Componenta facilități	32	Șurub	33	Cheie

LX-2050 lista de piese și design



NR	DESCRIERE	NR	DESCRIERE	NR	DESCRIERE
01	Corp	02	Alimentarea cu aer	03	Drenaj
04	Componenta facilități	05	Componenta facilități	06	o-ring
07	Primăvara	08	Dop de închidere	09	Pad
10	o-ring	11	Componenta facilități	12	Șurub
13	Componenta facilități	14	Componenta facilități	15	Componenta facilități
16	Arborele cotit	17	Componenta facilități	18	Corp
19	Cazul	20	Rulmentul	21	Componenta facilități
22	Componenta facilități	23	Role	24	Rotor

NR	DESCRIERE	NR	DESCRIERE	NR	DESCRIERE
01	Carcasă, mâner	02	Componenta facilități	03	O-ring, regulator
04	Regulator	05	Drenaj	06	o-ring,
07	Componenta facilități	08	Componenta facilități	09	Arc, accelerație
10	Cazul	11	Componenta facilități	12	Supapă
13	Componenta facilități	14	Piston	15	Componenta facilități
16	Primăvara				